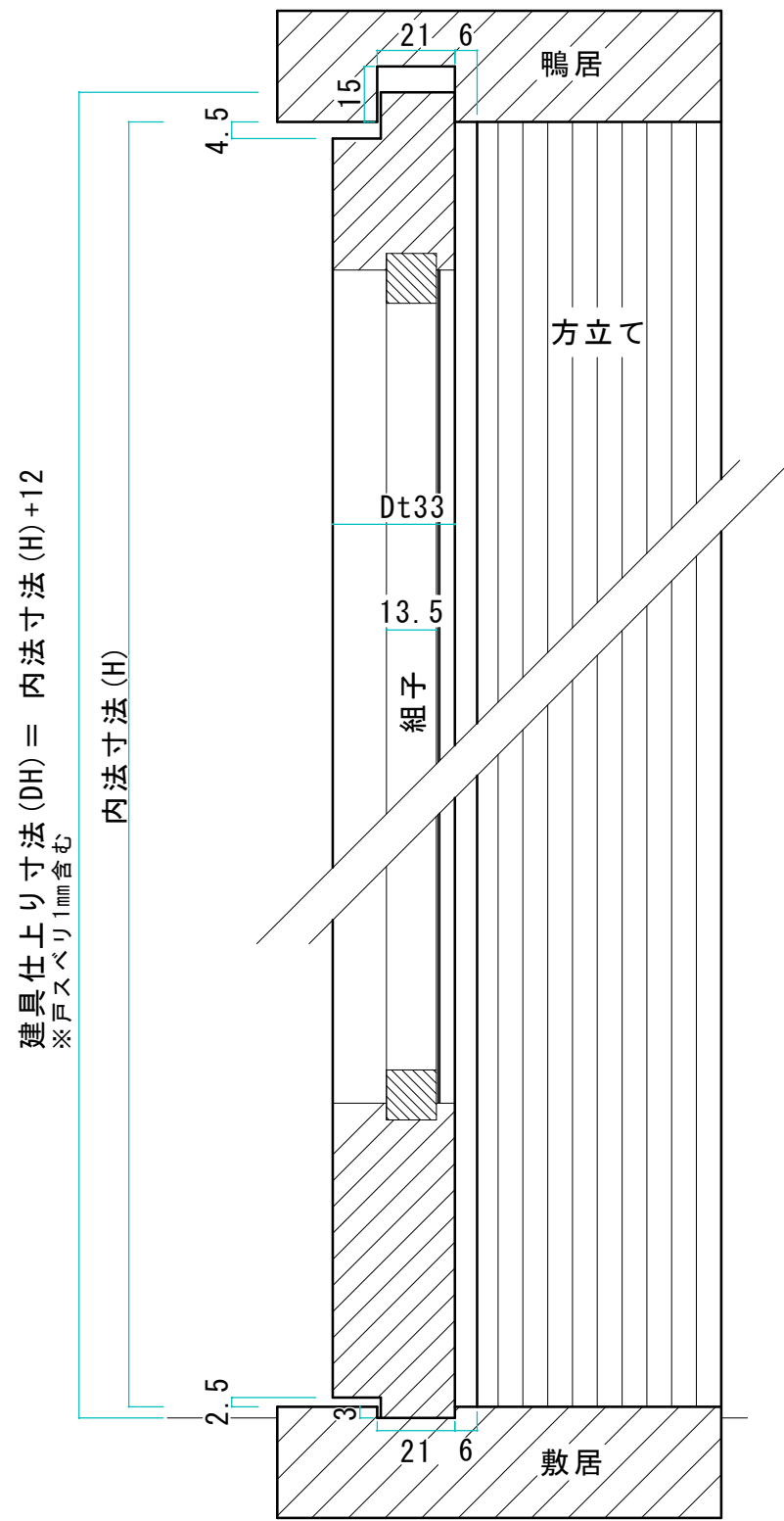
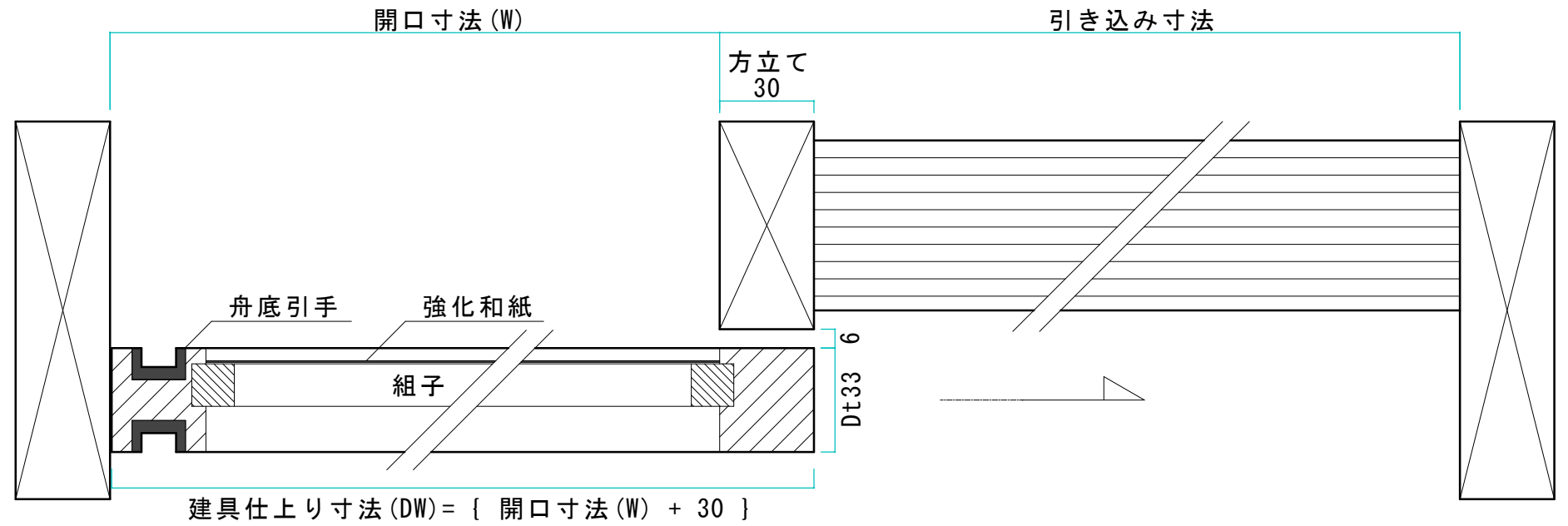


【縦断面図】



SCALE 1 : 2

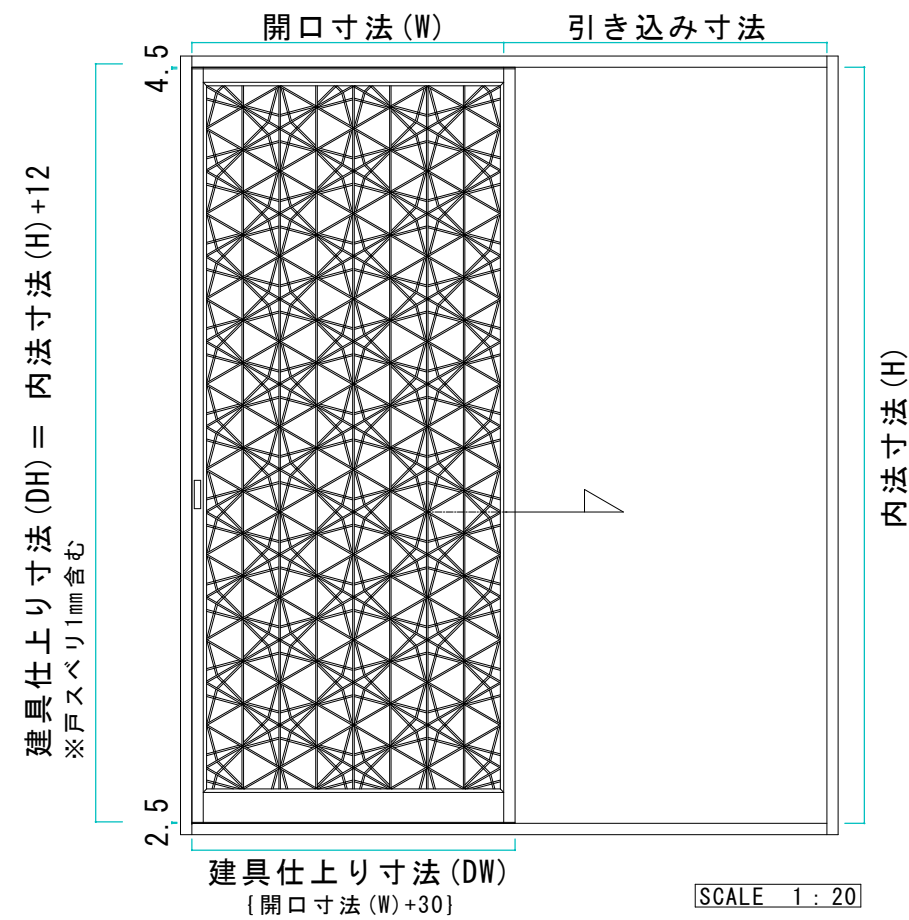
【横断面図】



SCALE 1 : 2

【展開図】

※組子側から見た図



SCALE 1 : 20

※現場に合わせて設計します。

project name : 組子障子/摺り戸/強化和紙

title : 片引き (右手用)
戸厚 30mm 33mm 36mm 40mm 45mm
4/7溝 5/7溝 6/7溝

date : 2026.01.06

案件担当者 山川 周馬

scale : 1:2 1:20

図面担当者 山川 周馬



有限会社
吉原木工所
TEL : 0855.34.0227