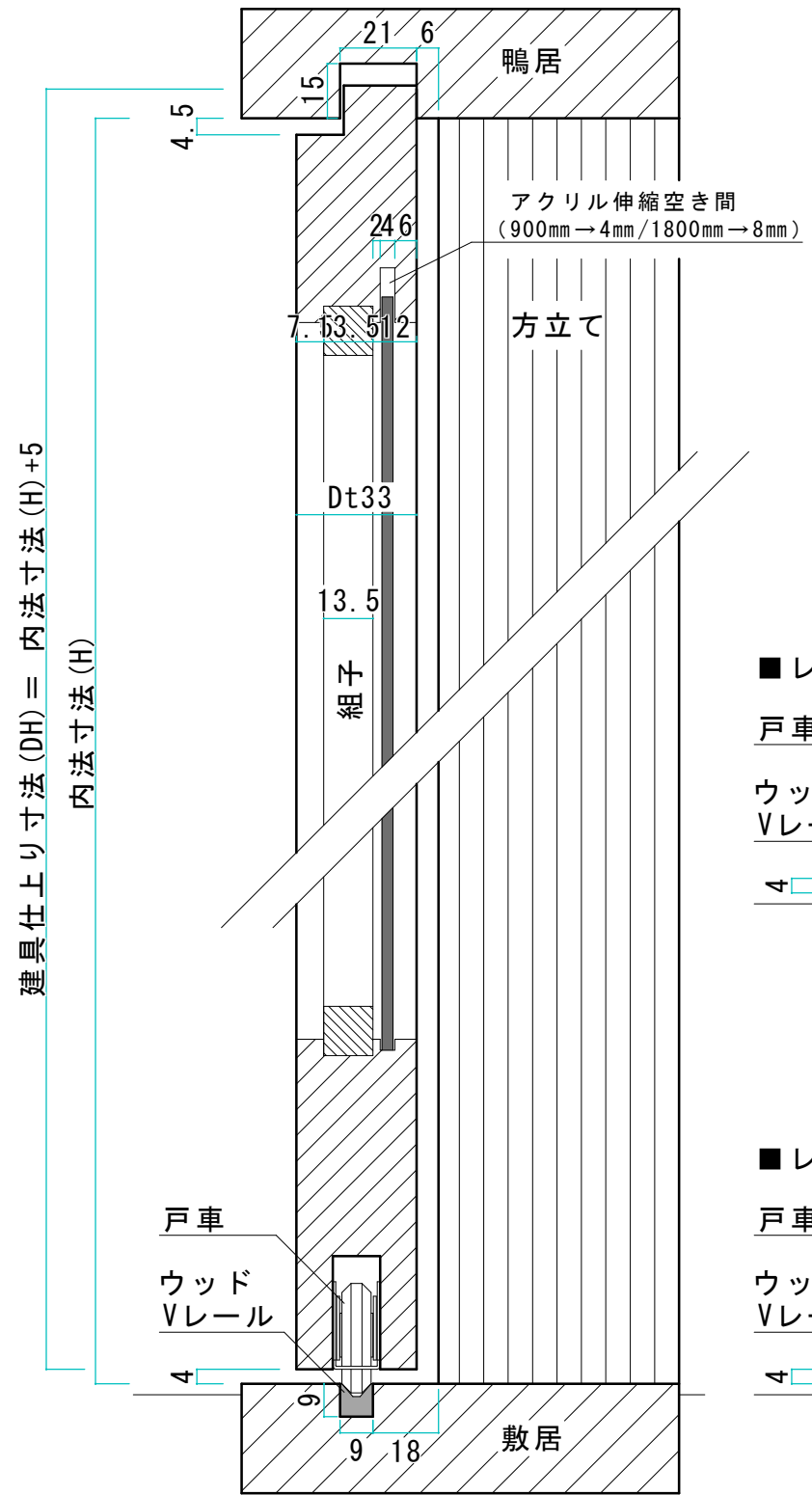
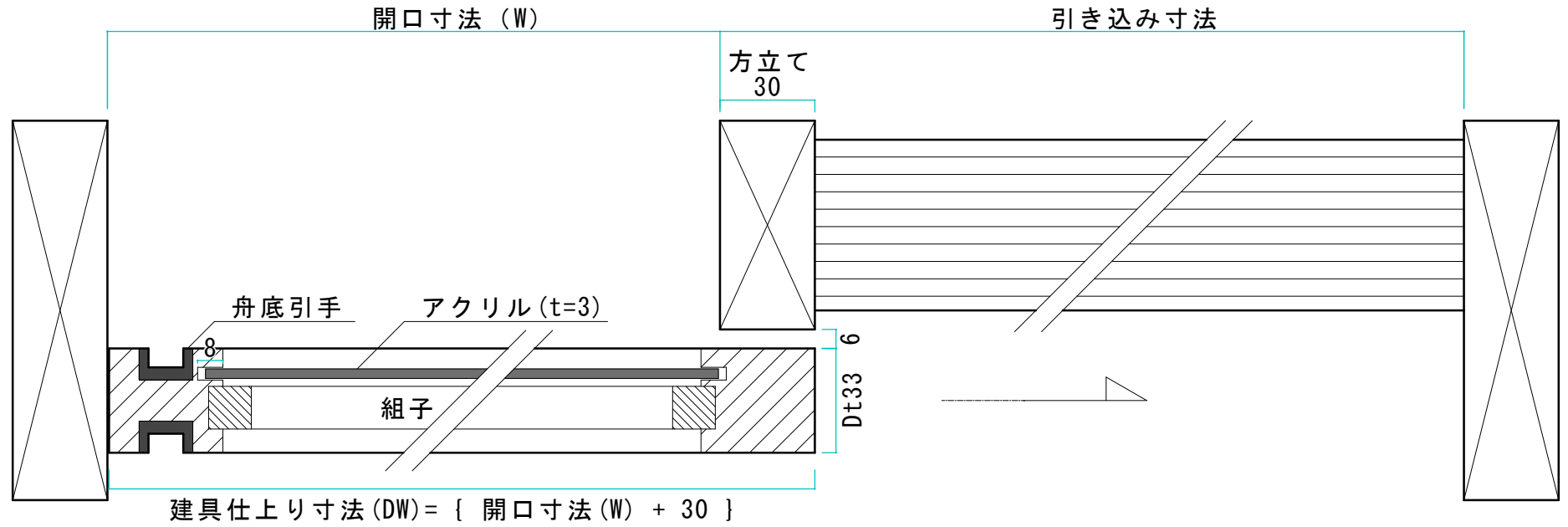


【縦断面図】



SCALE 1 : 2

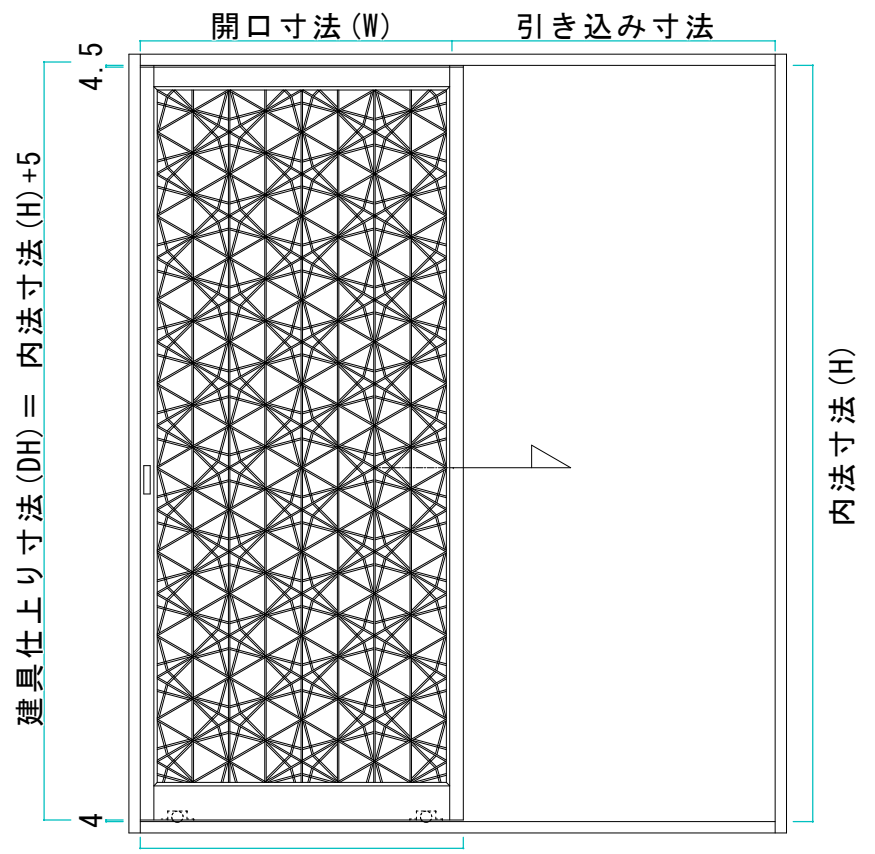
【横断面図】



SCALE 1 : 2

【展開図】

※組子側から見た図



SCALE 1 : 20

※現場に合わせて設計します。

project name : 組子障子/Vレール/亚克力

片引き (右手用)  
title : 戸厚 30mm 36mm 40mm 45mm  
4/7溝 5/7溝 6/7溝

date : 2026.01.28  
scale : 1:2 1:20

案件担当者 山川 周馬  
図面担当者 山川 周馬

有限会社  
吉原木工所  
TEL : 0855.34.0227